

[目录]

1. 安全须知	2
2. 技术参数	4
3. 附件	5
4. 操作元件	9
5. 操作	10
6. 电气连接	13
7. 磨损件更换	14
8. 电气常见故障	15
9. 磨损件更换图示	16
10. 配件表及编号名称	18
11. 产品分解图	21

为了您的安全，请在操作前仔细阅读该说明书，并保留说明书以作备用。

[1. 安全须知]

1. 安全须知

请认真阅读该事项，如不遵从该提示，在操作中有可能导致操作人员伤害。



1.1 操作电池

环境保护：

- 请勿把废旧电池丢进家庭垃圾桶，废水桶内，或者烧掉。
- 经销商提供电池环保处理服务。

短路危险

- 请勿把电池和其他金属物储藏在一起。
- 请勿打开电池，把电池储藏在干燥抗冰霜的房间。最大温度50度，请一直保持干燥。
- 请勿给废旧电池充电，马上换新的。

1.2 伤眼危害

如不带有护边的安全眼镜，有可能会伤害眼睛甚至失明，要求配护边安全眼镜带。



1.3 操作

未受到正确训练的人员不容许操作该打包机，拉紧打包带前，阅读并正确理解该打包机的操作说明。如不按操作说明或者打包带装载不正确，会导致打包带破损。

熟悉该打包机前，请把您手指远离挤压或切断区。

1.4 粘合处

您应该查看经过打压的粘合处，熟悉粘合控制和调节。不规则的粘合有可能不牢固，导致严重的损伤，请不要把未正确打包的包装箱装运。

1.5 打包带分送

请使用专门设计的分送装置来分发打包带。不使用时，请把打包带末端折进分送装置内。

[1. 安全须知]

1.6 打包带警告

请勿使用打包带拖拉或者提升负荷，容易导致人身伤害。

1.7 打包带破损的危害

不正确的操作；过分拉紧；不按要求使用打包带，或者负荷尖角会致使拉紧力顿失，或者打包带破损，最终有可能：

操作人员失去平衡跌倒。

打包机和打包带一起快速飞向操作人员脸上。

注意：

- 如果负荷角很尖，请加边缘保护。
- 请把打包带绕在合适的负荷表面。
- 在拉紧和粘合时如操作人员与打包带站在同一条直线，会有可能因飞来的打包带或者打包机受到伤害，所以在操作时请站在打包带边上，还得让旁观者远离。请使用该说明书推荐的好质量的打包带，有合适的宽度，规格，及强度，不匹配的打包带在拉紧时可能会导致带子破损。

1.8 拉紧打包带的剪切

剪切打包带时，请用合适的剪切工具，保证与人的安全距离，不要与打包带站在同一条直线上，同时远离带子松散方向。请使用专门用于剪切带子的工具，不许使用锤子，钳子，钢锯，斧子等。

1.9 滑落危险

保持工作区整洁，工作区不整洁有可能会引起损伤危险，在拉紧前落脚不好或不平衡会容易摔倒，特别是在楼梯区域。所以要保持身体平衡。两脚都须踩于一平而坚固的表面。当你身体处于难受位置时，请勿操作该工具。请关注对工作区所特别提及的预防注意事项。

1.10 打包机的危险

- 维护良好的打包机是非常必要的。
- 周期检查断裂或者磨损部件，如果有短裂或者磨损部件，请勿使用打包机。
- 请勿修改打包机，否则可能引起人身伤害。

[2. 技术参数]

2. 技术参数

2.1 打包机描述

所制造的JD-13/16打包机是使用塑钢带打包的，手动使用给带装置把塑钢带绕箱（包）上。带端塞进打包机自动拉紧，摩擦粘合后隔开。

2.2 带电池打包机的尺寸

长： 340mm
宽： 130mm
高： 118mm
重： 2.7kg
电池重： 0.35kg

2.3 打包带材料

带子质量：平的或者压花的PET(聚酯)和PP(聚丙烯)带。

打包带尺寸：13.00-16.00/0.4-1.20

请根据您所购买的打包机选用合适尺寸的打包带。

2.4 打包带强度

拉伸力：60-2800N内可调。

最大值取决于带子质量。

拉紧速度：100-200mm/s。

粘合强度：大约塑钢带强度的75%。(取决于塑钢带质量)

2.5 工作温度

- ◎ 周围大气温度为5度到45度之间。
- ◎ 最佳工作温度为15度到20度之间。

[3. 附件]

3. 附件

⚠ 请使用操作说明书上提及的部件和附件，使用别的附件可能会伤及您和他人。

3.1 储电式电动打包机

由于打包机可以使用NiCd(镍镉)或者NiMH(镍氢)电池，请根据下参数单 请单独购买电池。

型号：锂电池 电压：11.1V 容量：3.0安

3.2 电池充电器

标准充电器

电压频率为100V-245VAC, 50-60HZ, DC12.6V - 3.0A

充电时间：

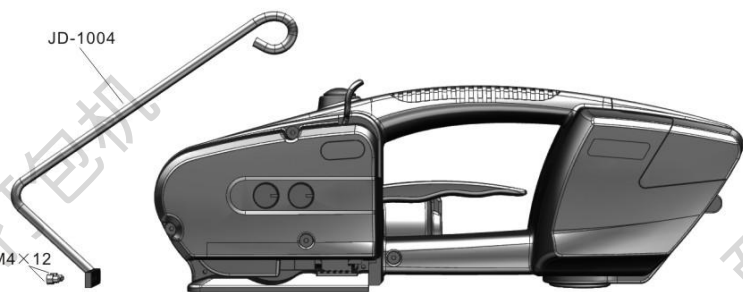
锂电池3.0 A/h 12 VCD充电时间大约90分钟

3.3 全部机型配纸箱+珍珠棉包装

3.4 每台机器配常用工具一套

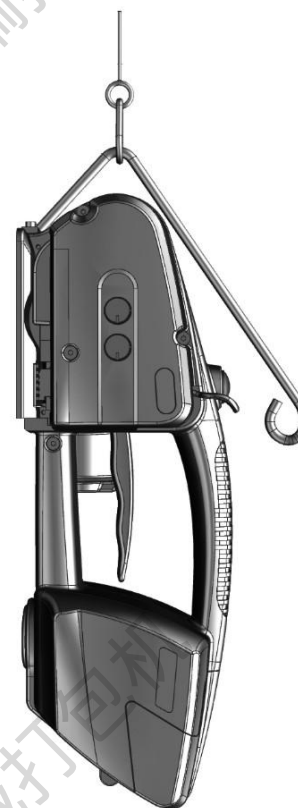
[3.附件]

3.5 悬挂系统 (选配购买)



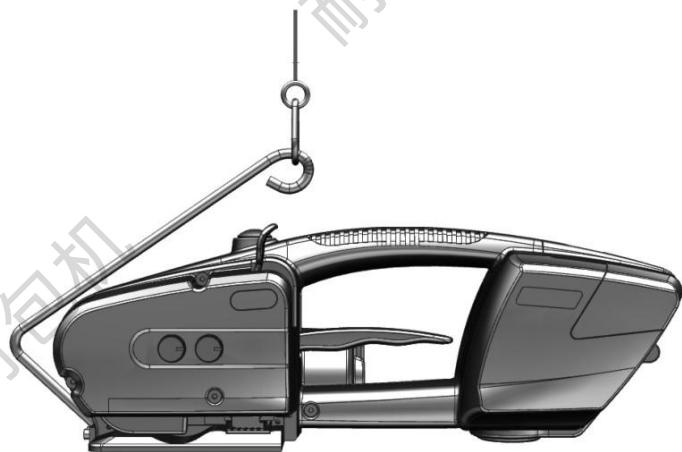
[3.附件]

对于工作时悬挂位置选择图1



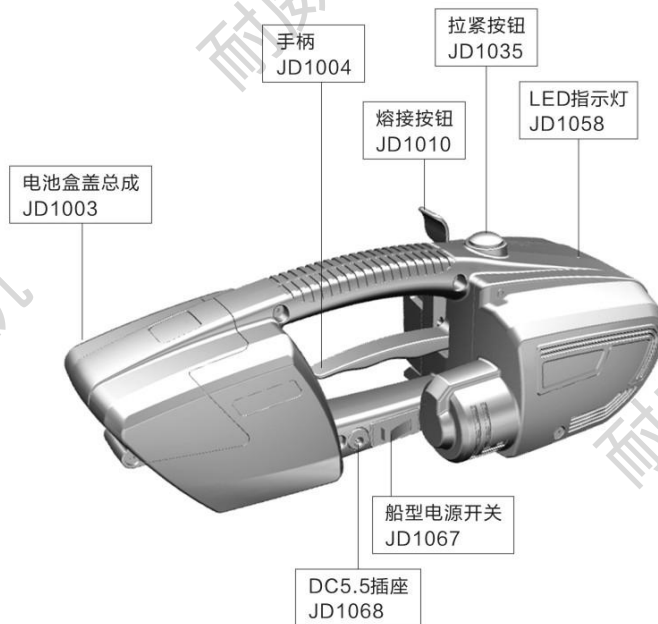
[3. 附件]

对于工作时悬挂位置选择图2



[4. 操作元件]

4. 操作元件



二极管状态指示

蓝色	正常工作状态
红闪	电池电量不足，请充电
红亮	机器故障，断电检查
紫亮	工作完成状态

[5. 操作]

5. 操作

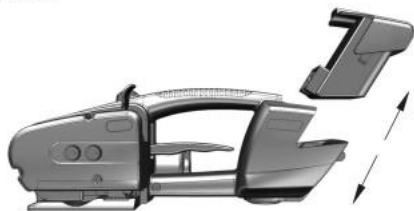
5.1 安装

- 请不要把打包工具处置雨中!
- 为了安全起见, 交货时, 电池未充电。
- 使用前, 请充电。请参阅另附的电池充电器说明书。

插入电池:

- 电池盒盖组合由箭头往上推移, 把电池由上往下插入槽中。
- 当插入电池, 电量状态会短时的显示。
- 电池电量状态由LED显示充电指示。

容量	指示灯
空载	红灯
1/4	红闪
1/2	蓝
3/4	蓝
5/6	蓝
1/1	蓝



移除空电池

如果在拉紧或者焊接时LED红色闪烁, 表明电池电量用完, 打包机所有的电气功能将受阻。

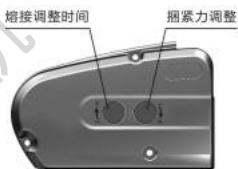
粘合不充分

警告: 如果粘合不充分, 请把打包带去掉! 电池必须充电。

5.2 调节焊接时间及捆紧力

根据打包带的尺寸和质量而制定不同的焊接时间和捆紧力调整、左右的旋钮可以调节焊接时间及捆紧力。

顺时针旋钮增加, 逆时针减少。



[5. 操作]

5.3 绕打包带

按图示绕打包带。



警告! 塑钢带焊接时请远离油。油脂和其他脏物, 脏带子不能焊接好。



5.4 插打包带

用右手抬起手柄, 用左手插进打包带, 上下二根平行叠放, 放开手柄。



5.5 拉紧打包带

按下拉紧按钮, 打包带拉紧强度达到后, 再释放开关按钮。

拉紧操作可以在任何时候打断或重新开始。在拉紧过程中, LED显示蓝色。

达到预期的拉力后, 请勿压下开关按钮, 有打包带破裂的危险。



备注:

一直按拉紧按钮, 直到LED显示紫色, 拉紧保护部影响下一步操作。



拉紧时保持打包工具平衡移动。
所以: 请勿阻碍打包工具移动方向。

[5. 操作]

5.6 接点的粘合

按下熔接按钮，手马上离开。塑钢带被焊接并切断多余的打包带。

焊接期间，LED显示蓝色或紫色。

焊接完毕。



5.7 移开打包工具

抬起手柄相应松动带子，向右侧拉打包机远离带子。



5.8 粘合控制

正常粘合的控制是必要的。粘合好坏可以用眼睛看出。

作个图示，分开，判别如下：



正确粘合：

打包带整个宽度全焊接到，焊接长度大约19毫米。容许少量熔化的塑料溢出边上。



焊接时间过短：

整个宽度没焊接到，粘合不充分。

⚠ 警告！焊接不充分的打包带必须拆掉。调节焊接时间。



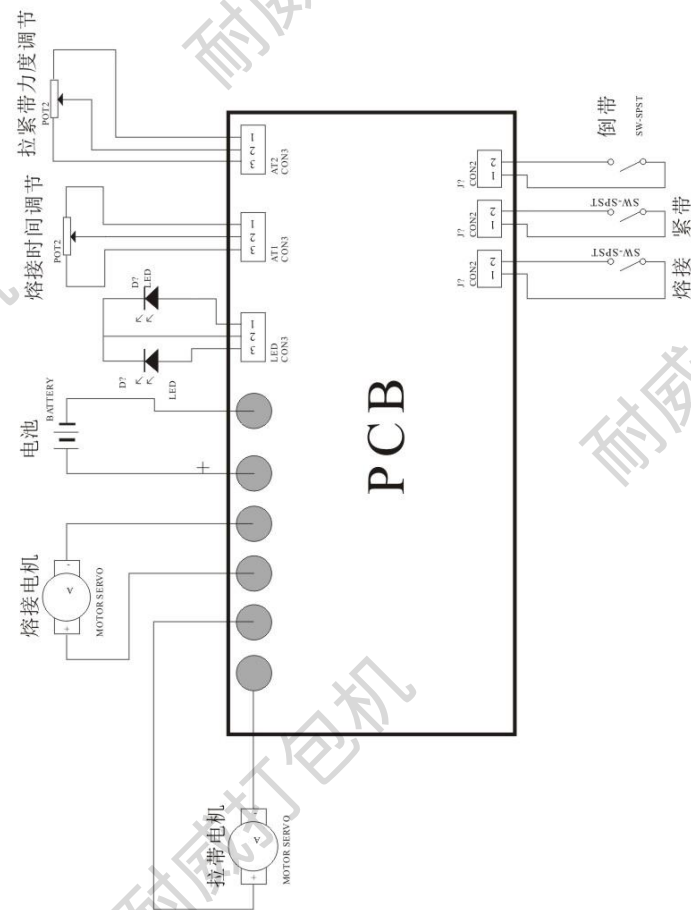
焊接时间过长：

如焊接时间过长，打包带过热，熔化的塑料溢出两边。粘合的效果受影响。

⚠ 警告！粘合强度不够的打包带必须拆掉。调节焊接时间。

[6. 电气连接]

6. 电气连接



[7. 磨损件更换]

7. 磨损件更换

 每次维修时，请把电池拆出。

切刀 (JD-1029)：先拆下左面板罩壳螺丝并移开，拆除切刀上的螺丝并移开，取出切刀更换；相反的次序装配。

熔接下齿板 (JD-1024)：先拆除底座上固定熔接齿板的螺丝 (JD-1025) 并移开，顶出齿板更换，相反的次序装配。

拉紧齿板 (JD-1014)：拆除底座上固定拉紧齿板的螺丝并移开，顶出齿板更换，相反的次序装配。

拉紧轮 (JD-1013)：拆除左右罩壳移开，拆除连接销轴上的螺帽并移开，拆除前侧板并移开，拆下拉紧轮。相反的次序装配。

拉紧、粘合和切断调整

如果拉紧打滑，拆除底座上固定拉紧齿板的螺丝并移开，顶出齿板更换。

在拉紧齿板下垫一张厂方配套的垫片，相反的次序装配。

使用0.5-1.2mm间带子时，不调整上下齿板熔接间隙，会造成熔接不良。拆除左面板罩壳移开，拆除熔接按钮上螺丝(JD-1010)并一起移开，调整弹簧支架上的支轴M6螺帽、固定支轴，左右拧动M6螺帽调整弹簧紧力的强弱，相反的次序装配。(机器出厂时已调整，请检查熔接时间)

如切刀不畅，更换切刀(JD-1029)或更换切刀压簧 (JD-1030)，参考易损件切刀更换一项。

见图：16-17页。

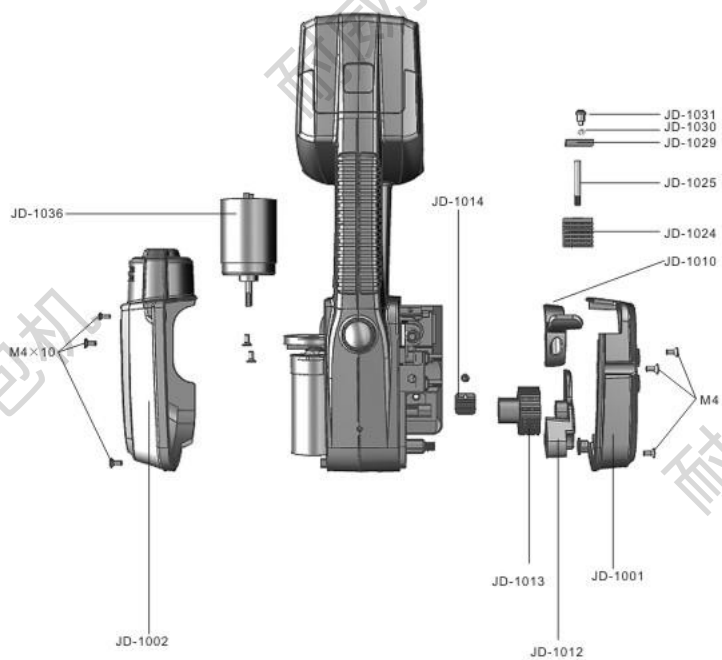
[8. 电气常见故障]

8. 电气常见故障

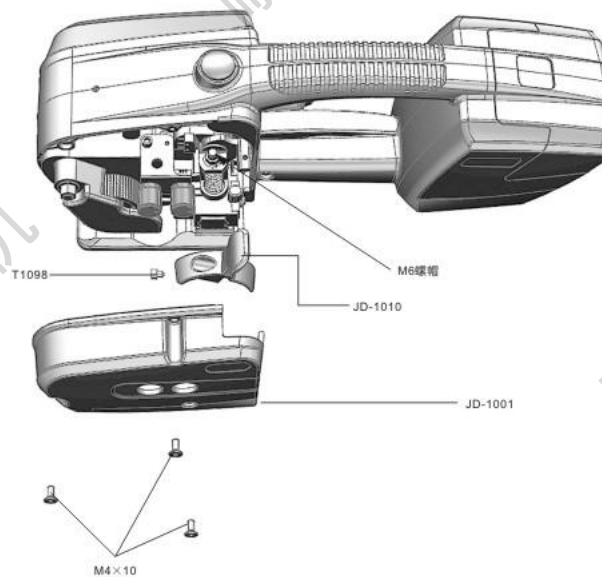
1、特殊原因：如打包过程中振动杆卡死现象(LED显示红色)，造成打包带卡在机器中，不能取出。立即断电；剪断打包带，拆除左右面板罩壳上的螺丝并移开，取出打包带，检查机器。检查行程开关上的线有无脱落及更换微动开关。

2、按熔接和拉紧按钮如果不见电机转动，检查电机及微动开关(T1099)，更换电机及微动开关(T1111)。

[9. 磨损件更换图示]



[9. 磨损件更换图示]



[PART 11. BREAKDOWN DRAWING]

